

WODOMIERZE SKRZYDEŁKOWE
JEDNOSTRUMIENIOWE, MIESZKANIOWE
VANE-WHEEL, SINGLE-JET,
DOMESTIC WATER METERS

JS-02
smart C+



KATALOG CZĘŚCI ZAMIENNYCH
SPARE PART CATALOGUE

Nr 566 / 2014

- NOMINALNY STRUMIEŃ OBJĘTOŚCI
NOMINAL FLOW RATE

Q_3 1,6 m³/h; 2,5 m³/h; 4 m³/h

- ŚREDNICA NOMINALNA
NOMINAL DIAMETER

DN 15, 20

- TEMPERATURA ROBOCZA
WORKING TEMPERATURE

dla wody zimnej do
for cold water up to max. 50°C

dla wody gorącej do
for hot water up to max. 90°C

- CIŚNIENIE ROBOCZE
WORKING PRESSURE

max. 1,6 MPa (16 bar)
MAP 16 bar



- OZNACZENIE WODOMIERZY

DLA WODY ZIMNEJ

WODOMIERZ JS1,6-02
WODOMIERZ JS2,5-02
WODOMIERZ JS2,5-G1-02
WODOMIERZ JS4-02

DLA WODY GORĄCEJ

WODOMIERZ JS90-1,6-02
WODOMIERZ JS90-2,5-02
WODOMIERZ JS90-2,5-G1-02
WODOMIERZ JS90-4-02

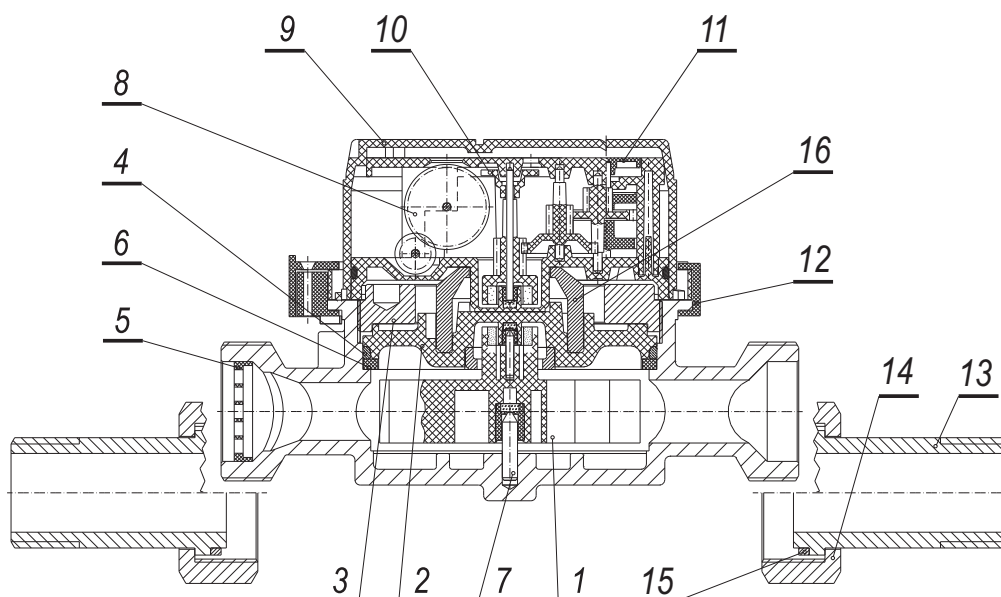
- DESIGNATION OF WATER METERS

FOR COLD WATER

WATER METER JS1,6-02
WATER METER JS2,5-02
WATER METER JS2,5-G1-02
WATER METER JS4-02

FOR HOT WATER

WATER METER JS90-1,6-02
WATER METER JS90-2,5-02
WATER METER JS90-2,5-G1-02
WATER METER JS90-4-02



Nr 566 /2014 (Strona 2) Wodomierze jednostrumieniowe suchobieżne CE JS-02 (8B) - wersja SmartC+

Lp. N ^o	Nazwa części Part name	Numer katalogowy Catalogue number							
		JS1,6-02 R160	JS2,5-02 R160	JS2,5-G1-02 R160	JS4-02 R160	JS90-1,6-02 R160	JS90-2,5-02 R160	JS90-2,5-G1-02 R160	JS90-4-02 R160
1	Skrzydółko kpl. Vane - set	16466	16466	16466	16466	16466	16466	16466	16466
2	Płyta uszczelniająca kpl. Packing plate - set	15751	15751	15751	15751	15751	15751	15751	15751
3	Płyta dociskowa Holding plate	15786	15786	15786	15786	15786	15786	15786	15786
4	Pierścień uszczelniający 52x2 EPDM O-ring 52x2 EPDM	15107	15107	15107	15107	15107	15107	15107	15107
5	Sitko Strainer	15108	15108	15109	15109	15108	15108	15109	15109
6	Pierścień poślizgowy Slide ring	15110	15110	15110	15110	15110	15110	15110	15110
7	Oś podstawowa Basic axle	15111	15111	15111	15111	15111	15111	15111	15111
8	Mechanizm zliczający JS-02 Counter gear JS-02	16471	16472	16473	16474	16475	16476	16477	16478
9	Ośłona Casing	16445	16445	16445	16445	16445	16445	16445	16445
10	Tarcza odbłaskowa Reflection plate	15302	15302	15302	15302	15302	15302	15302	15302
11	Wskazówka JS-02 Pointer JS-02	16436	16436	16436	16436	16436	16436	16436	16436
12	Pierścień mocujący Fixing ring	15204	15204	15204	15204	15254	15254	15254	15254
13	Łącznik Connector	15001	15001	15004	15004	15001	15001	15004	15004
14	Nakrętka Nut	15002	15002	15005	15005	15002	15002	15005	15005
15	Podkładka uszczelniająca Packing washer	15003	15003	15006	15006	15003	15003	15006	15006
16	Ośłona antymagnetyczna Antimagnetic ring	15766	15766	15766	15766	15766	15766	15766	15766
-	Ośłona z pokrywką Cover	32229	32229	32229	32229	32230	32230	32230	32230

Zamówienia powinny zawierać:

- nazwę i numer katalogowy części;
- ilość sztuk;
- typ wodomierza.

Orders should include:

- name and catalogue number of the required part;
- quantity;
- type of the watermeter.



Ul. Klemensa Janickiego 23/25
60-542 Poznań, tel. 061 8474401
tel. 8470194, fax 8472548
e-mail: handel@powogaz.com.pl