

WODOMIERZE SKRZYDEŁKOWE
 JEDNOSTRUMIENIOWE
 VANE-WHEEL SINGLE-JET
 WATER METERS

JS
 master C+

APATOR
 POWOGAZ

KATALOG CZĘŚCI ZAMIENNYCH
 SPARE PART CATALOGUE

Nr 567-TK 2016

CE

- NOMINALNY STRUMIEŃ OBJĘTOŚCI
 NOMINAL FLOW RATE

Q_3 6,3 m³/h; 10 m³/h; 16 m³/h

- ŚREDNICA NOMINALNA
 NOMINAL DIAMETER

DN 25, 32, 40

- TEMPERATURA ROBOCZA
 WORKING TEMPERATURE

dla wody zimnej do
 for cold water up to

max. 50°C



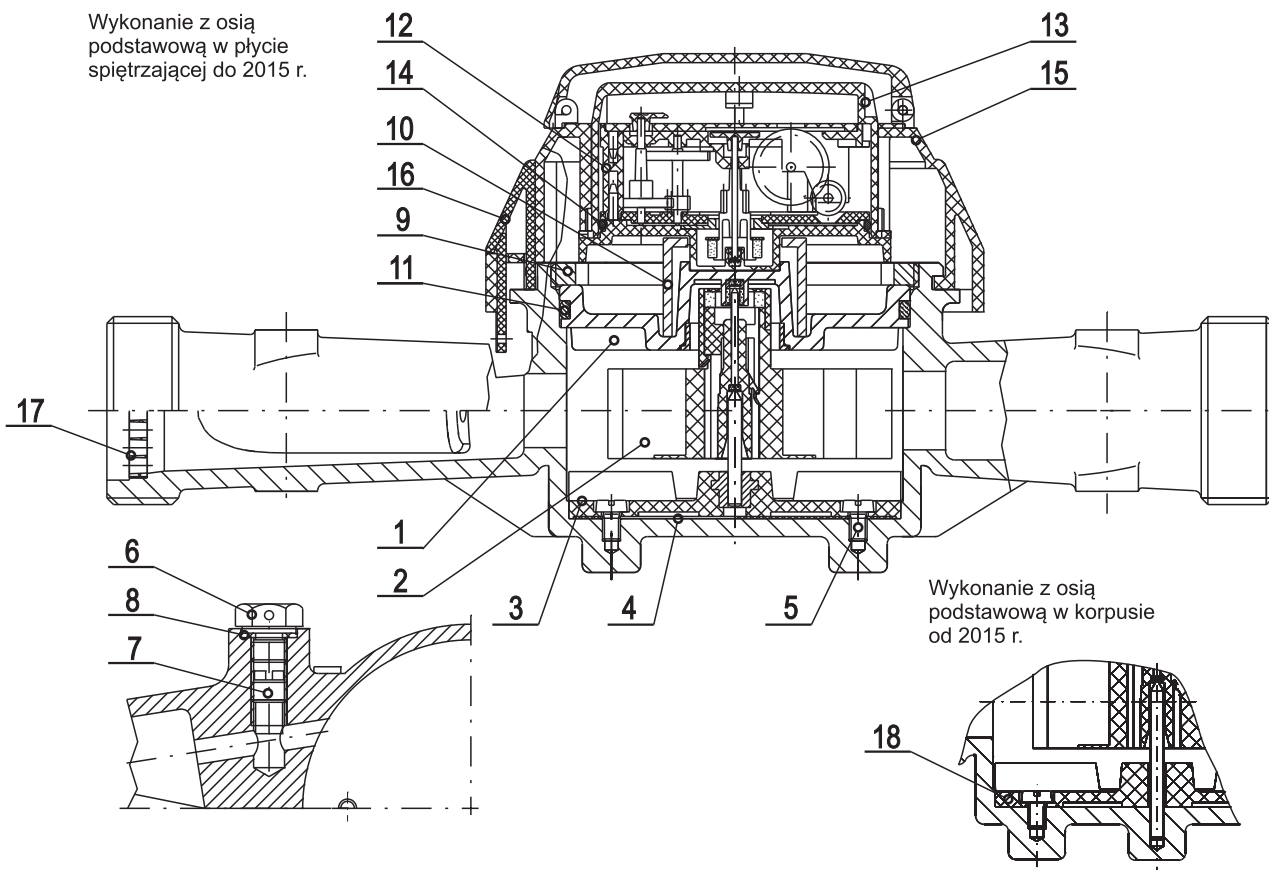
- OZNACZENIE WODOMIERZY DLA WODY ZIMNEJ

WODOMIERZ JS 6,3
 WODOMIERZ JS 10-G1¼
 WODOMIERZ JS 10
 WODOMIERZ JS 16

- DESIGNATION OF WATER METERS FOR COLD WATER

WATER METER JS 6,3
 WATER METER JS 10-G1¼
 WATER METER JS 10
 WATER METER JS 16

Wykonanie z osią
 podstawową w płycie
 spiętrzającej do 2015 r.



Wykonanie z osią
 podstawową w korpusie
 od 2015 r.

Nr 567-TK / 2016 (Strona 2) Wodomierze skrzydełkowe jednostrumieniowe (5B) - wersja Master C+

Lp. N ^o	Nazwa części Part name	Numer katalogowy Catalogue number			
		JS6,3 (DN25)	JS10 - G1¼ (DN25)	JS10 (DN32)	JS16 (DN40)
1	Płyta uszczelniająca kpl. Packing plate - set	32086	32086	32086	32086
2	Skrzydełko kpl. Impeller set	32088	32089	32089	32089
3	Płyta spiętrzająca z osią ¹⁾ Swelling plate with axis	32092	32092	32092	32093
4	Podkładka specjalna ¹⁾ Special washer	12566	32096	32096	32096
5	Wkręt M4x6 Screw M4x6	32097	32097	32097	32097
6	Korek Plug	12523	12523	12523	12523
7	Wkręt regulacji Adjusting screw	12524	12524	12524	12524
8	Podkładka uszczelniająca Packing washer	12525	12525	12525	12525
9	Pierścień dociskowy Holding ring	32761	32761	32761	32761
10	Pierścień antymagnetyczny Antimagnetic ring	32099	32099	32099	32099
11	Pierścień uszczelniający 70x3 EPDM O-ring 70x3 EPDM	12543	12543	12543	12543
12	Mechanizm zliczający Counter gear	32101	32102	32102	32103
13	Ośłona liczydła Counter casing	15303	15303	15303	15303
14	Pierścień uszczelniający 57x1,5 EPDM O-ring 57x1,5 EPDM	15189	15189	15189	15189
15	Ośłona kpl. Guard set	32107	32107	32107	32107
16	Blokada osłony Guard set lock	32109	32109	32109	32109
17	Sitko Strainer	32110	32111	32111	32112
18	Płyta spiętrzająca bez osi Swelling plate without axle	32689	32688	32688	32688

¹⁾ - ważne dla wykonania do 2015r.

Zamówienia powinny zawierać:

- nazwę i numer katalogowy części;
- ilość sztuk;
- typ wodomierza.

Orders should include:

- name and catalogue number of the required part;
- quantity;
- type of the watermeter.



ul. Klemensa Janickiego 23/25,
60-542 Poznań, tel. 061 8474401,
tel./fax 8472548, tlx 0413367
<http://www.powogaz.com.pl>
e-mail: handel@powogaz.com.pl