

WODOMIERZE SKRZYDEŁKOWE
 JEDNOSTRUMIENIOWE - MIESZKANIOWE
 Z NADAJNIKIEM IMPULSÓW
 VANE-WHEEL SINGLE-JET DOMESTIC
 WATER METERS WITH REED CONTACT

JS-NK



Fabryka Wodomierzy
 PoWoGaz SA

KATALOG CZĘŚCI ZAMIENNYCH SPARE PART CATALOGUE

Nr 395 2002

- NOMINALNY STRUMIEŃ OBJĘTOŚCI
 NOMINAL FLOW RATE

q_p 1 m³/h; 1,5 m³/h; 2,5 m³/h

- ŚREDNICA NOMINALNA
 NOMINAL DIAMETER

DN 15, 20

- TEMPERATURA ROBOCZA
 WORKING TEMPERATURE

dla wody zimnej do
 for cold water up to 50°C

dla wody gorącej do
 for hot water up to 90°C

- CIŚNIENIE ROBOCZE
 WORKING PRESSURE

max 1,6 MPa
 (16 bar)



- OZNACZENIE WODOMIERZY

DLA WODY ZIMNEJ

WODOMIERZ JS 1-NK
 WODOMIERZ JS 1,5-NK
 WODOMIERZ JS 1,5-G1-NK
 WODOMIERZ JS 2,5-NK

DLA WODY GORĄCEJ

WODOMIERZ JS 90-1-NK
 WODOMIERZ JS 90-1,5-NK
 WODOMIERZ JS 90-1,5-G1-NK
 WODOMIERZ JS 90-2,5-NK

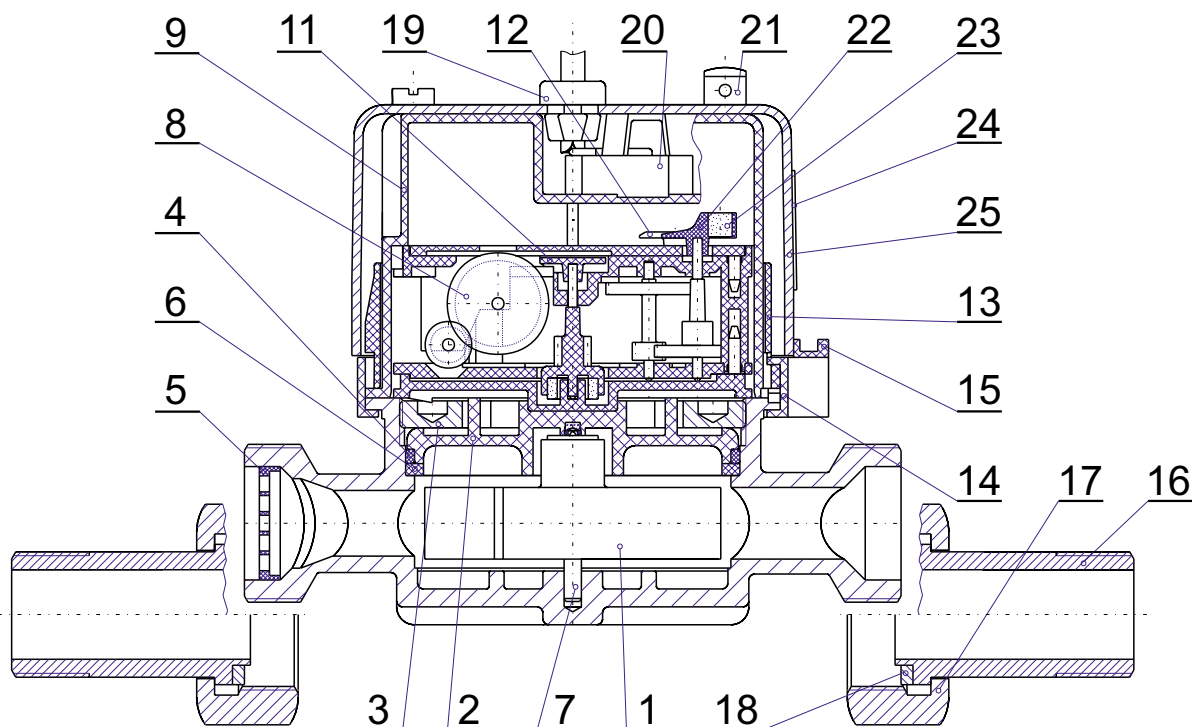
- DESIGNATION OF WATER METERS

FOR COLD WATER

WATER METER JS 1-NK
 WATER METER JS 1,5-NK
 WATER METER JS 1,5-G1-NK
 WATER METER JS 2,5-NK

FOR HOT WATER

WATER METER JS 90-1-NK
 WATER METER JS 90-1,5-NK
 WATER METER JS 90-1,5-G1-NK
 WATER METER JS 90-2,5-NK



Nr 395

Lp. N ^o	Nazwa części Part name	Numer katalogowy Catalogue number							
		JS1-NK	JS1,5-NK	JS1,5-G1-NK	JS2,5-NK	JS90-1-NK	JS90-1,5-NK	JS90-1,5-G1-NK	JS90-2,5-NK
1	Skrzydło kpl. Vane - set	15105	15105	15105	15105	15105	15105	15105	15105
2	Płyta uszczelniająca kpl. Packing plate - set	15103	15103	15103	15113	15103	15103	15103	15113
3	Płyta dociskowa Holding plate	15106	15106	15106	15106	15106	15106	15106	15106
4	Pierścień uszczelniający 52x2 EPDM O-ring 52x2 EPDM	15107	15107	15107	15107	15107	15107	15107	15107
5	Sitko Strainer	15108	15108	15109	15109	15108	15108	15109	15109
6	Pierścień poślizgowy Slide ring	15110	15110	15110	15110	15110	15110	15110	15110
7	Oś podstawowa Basic axle	15111	15111	15111	15111	15111	15111	15111	15111
8	Mechanizm zliczający Counter gear	15292	15214	15215	15216	15293	15217	15218	15219
9	Ośłona Casing	15135	15135	15135	15135	15135	15135	15135	15135
10									
11	Tarcza odblaskowa Reflection plate	15128	15128	15128	15128	15128	15128	15128	15128
12	Wskaźówka Pointer	15129	15129	15129	15129	15129	15129	15129	15129
13	Pierścień osłaniający Guard ring	15130	15130	15130	15130	15131	15131	15131	15131
14	Pierścień mocujący Fixing ring	15132	15132	15132	15132	15133	15133	15133	15133
15	Klamra Clip	15134	15134	15134	15134	15134	15134	15134	15134
16	Łącznik Connector	15001	15001	15004	15004	15001	15001	15004	15004
17	Nakrętka Nut	15002	15002	15005	15005	15002	15002	15005	15005
18	Podkładka uszczelniająca Packing washer	15003	15003	15006	15006	15003	15003	15006	15006
19	Dławik Gland	13039	13039	13039	13039	13039	13039	13039	13039
20	Zespół nadajnika Transmitter unit	15142	15142	15142	15142	15142	15142	15142	15142
21	Wkręt specjalny Special screw	13008	13008	13008	13008	13008	13008	13008	13008
22	Oprawa magnesu Magnet holder	15141	15141	15141	15141	15141	15141	15141	15141
23	Magnes Magnet	13004	13004	13004	13004	13004	13004	13004	13004
24	Tabliczka Plate	15295	15220	15224	15222	15296	15221	15225	15223
25	Ekran magnetyczny - kpl. Magnetic shield - set	15140	15140	15140	15140	15140	15140	15140	15140

Zamówienia powinny zawierać:

- nazwę i numer katalogowy części;
- ilość sztuk;
- typ wodomierza.

Orders should include:

- name and catalogue number of the required part;
- quantity;
- type of the watermeter.



Fabryka Wodomierzy
PoWogaz SA

Ul. Klemensa Janickiego 23/25
60-542 Poznań, tel. 061 8474401
tel. 8470194, fax 8472548
e-mail: handel@powogaz.com.pl